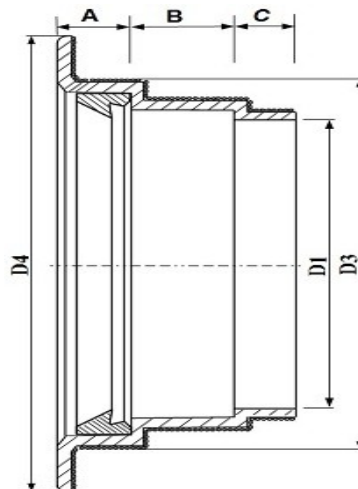


Przejście szczelne dla rur kamionkowych przeciskowych typ V4A

Materiał: GRP



| DN | D1 ± 2 | D3 ± 5 | D4 ± 10 | A ± 10 | B ± 10 | C ± 20 |
|-----|-----------|-----------|------------|-----------|-----------|-----------|
| 150 | 150 | 263 | 315 | 60 | 72 | 35 |
| 200 | 200 | 315 | 388 | 52 | 77 | 20 |
| 250 | 250 | 405 | 468 | 50 | 78 | 20 |
| 300 | 300 | 445 | 512 | 51 | 78 | 20 |
| 400 | 400 | 601 | 670 | 60 | 76 | 20 |
| 500 | 500 | 713 | 777 | 60 | 80 | 25 |

Materiał: GRP - żywica poliestrowa nienasycona zbrojona włóknem szklanym z dodatkiem wypełniacza.

Aprobata: Instytut Badawczy Dróg i Mostów Nr. AT/2011-02-2770/1